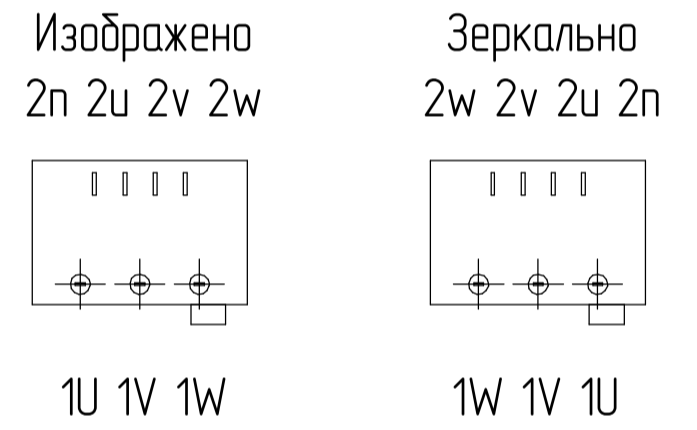
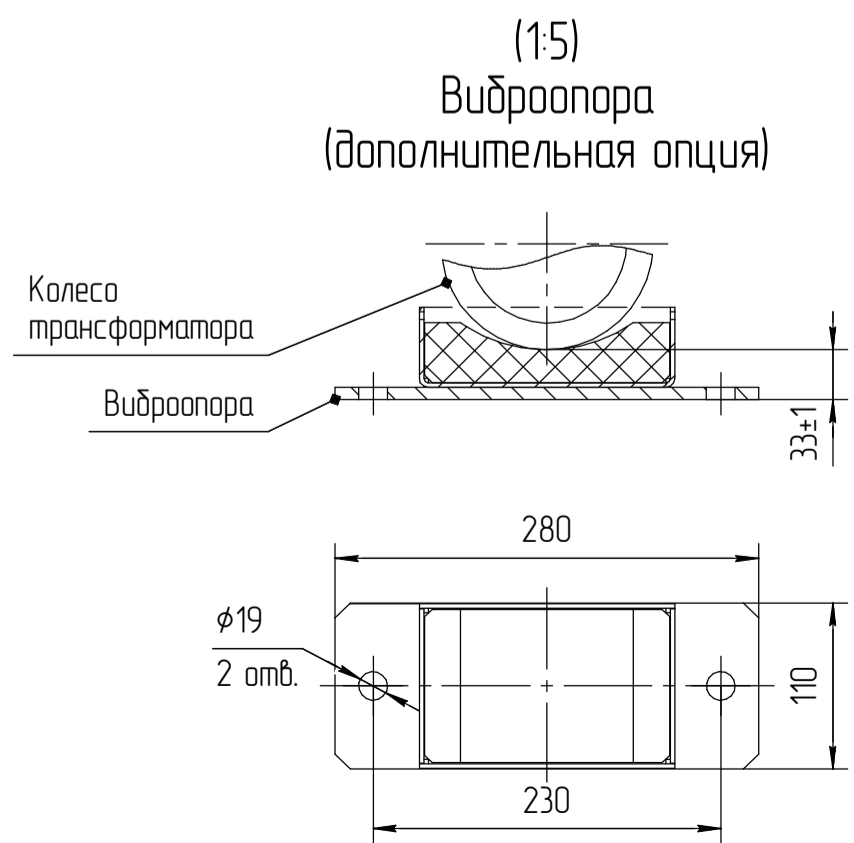
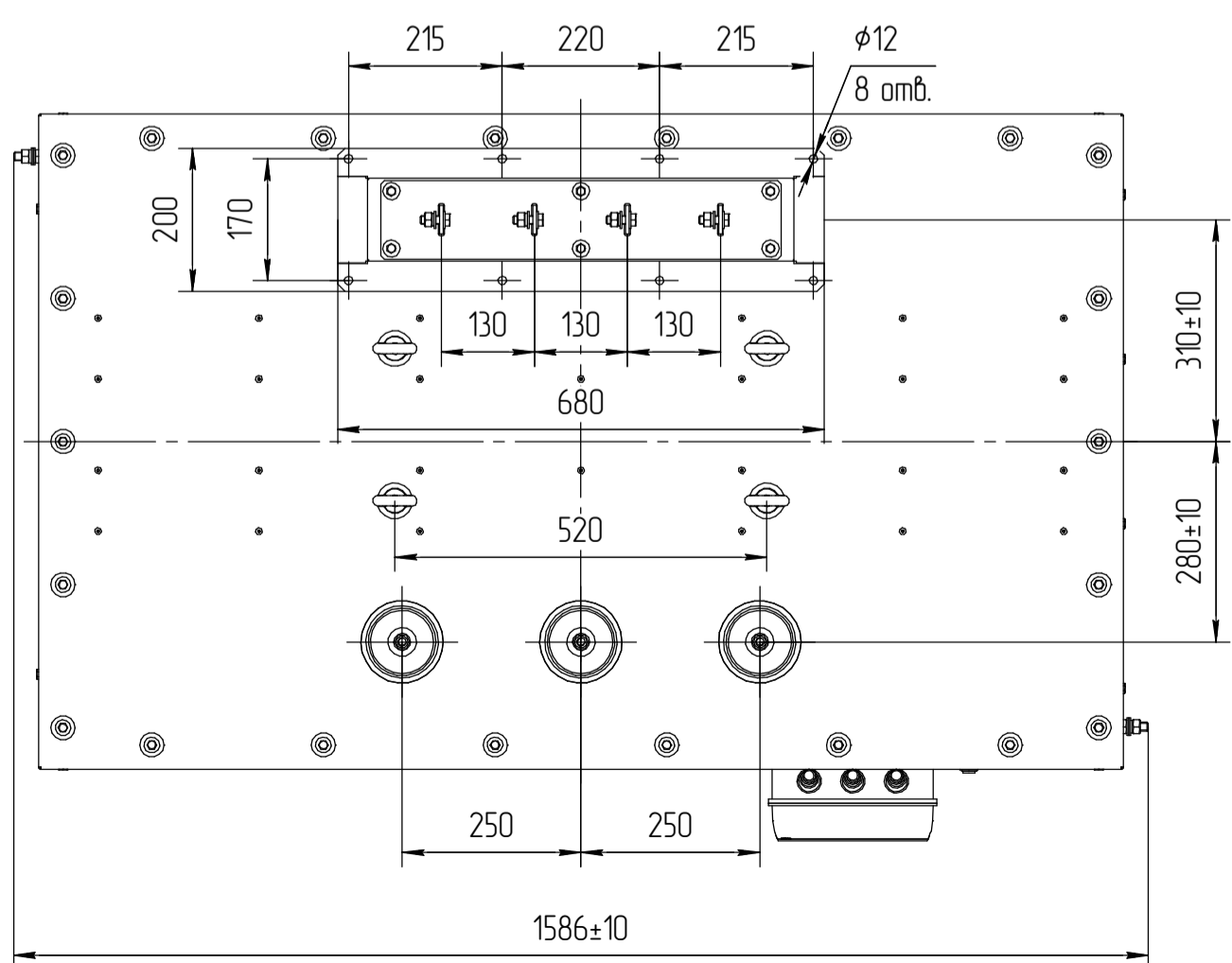


Рис.1. Схема исполнения вводов. (указать необходимый вариант)



Фасад (сторона ВН)



1 Размеры для справок.
2 Габаритно-присоединительные размеры соответствуют трансформаторам с номинальным напряжением 6...10,5/0,4 кВ; Ukз=6%, со схемами соединения Y/Yn, D/Yn, со степенью защиты IP21, IP31, IP41, материал обмоток - AL.

Перв. примен.
Справ. №
Подп. и дата
Инв. № д/дл.
Взам. инв. №
Подп. и дата
Инв. № подл.

				АФП-3.635772.000 ГЧ		
				ТЛСЗ-250		
				Габаритный чертеж		
Изм. Лист	№ докум.	Подп.	Дата	Лит.	Масса	Масштаб
Разраб.	Ульянов		19/09/2024	0	1110	1:10
Пров.	Лаврентьев			Лист	Листов	1
Т.контр.						
Н.контр.				Исполнение: ВН-сверху, НН-сверху		
Утв.	Майков			Копировал Формат А2		

